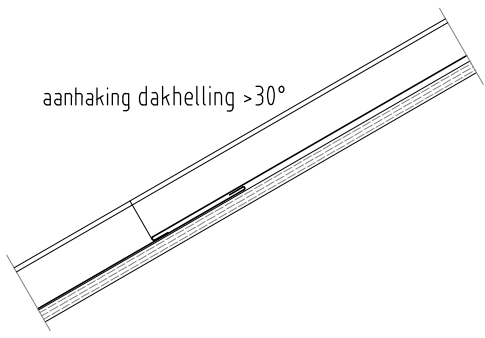
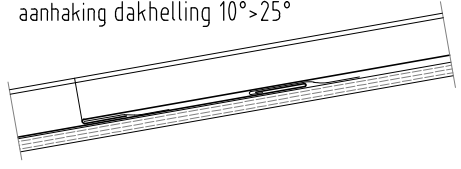


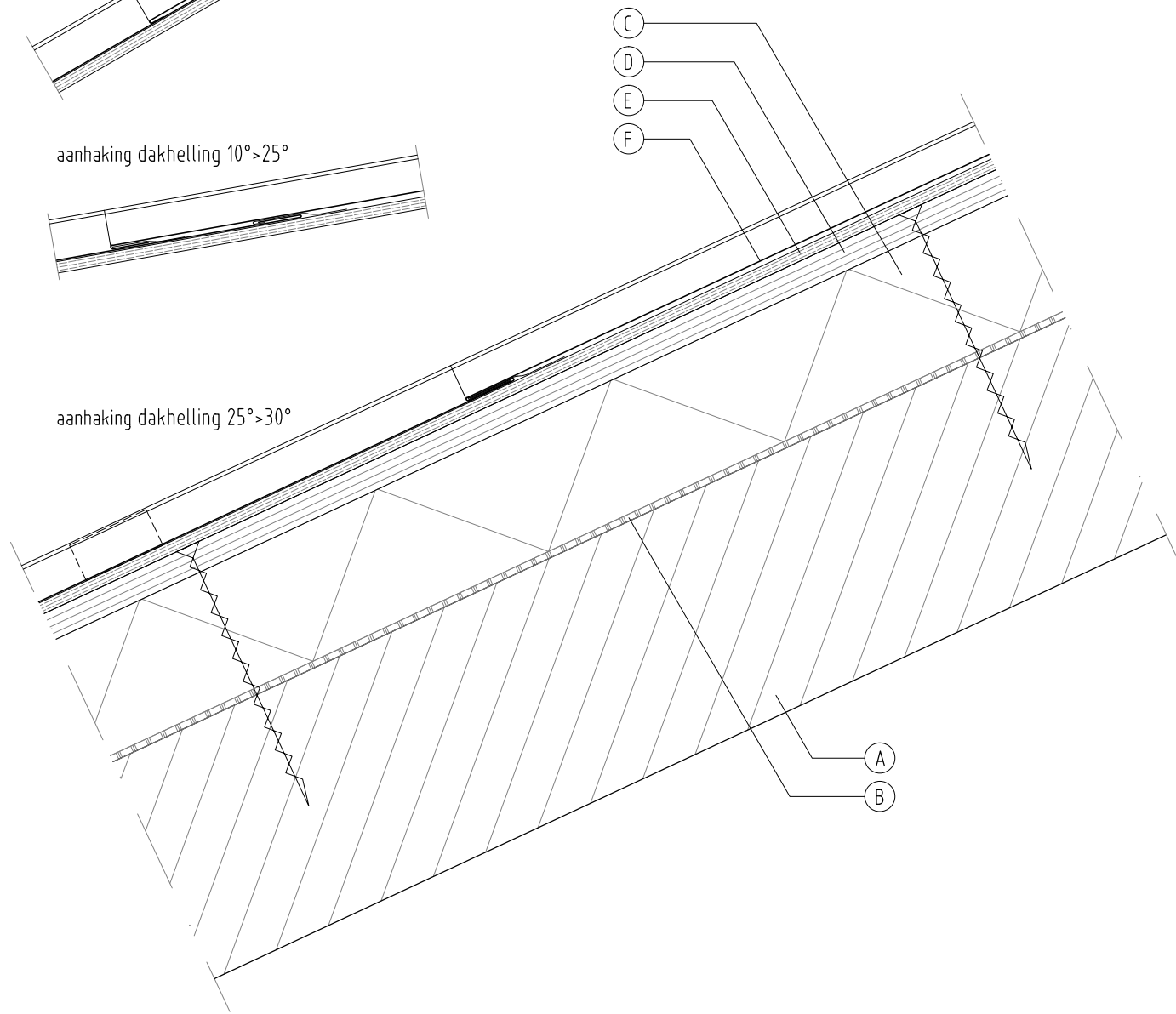
aanhaking dakhelling $>30^\circ$



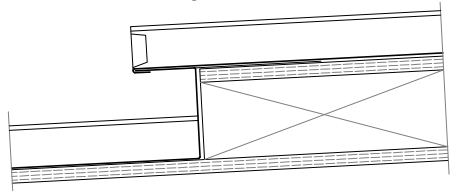
aanhaking dakhelling $10^\circ > 25^\circ$



aanhaking dakhelling $25^\circ > 30^\circ$



aanhaking dakhelling $3^\circ > 10^\circ$



- A - Bouwkundige constructie
- B - Dampremmende laag, $\mu_d \geq 150$
- C - Thermische isolatie
- D - Multiplex, $d = 22\text{mm}$
- E - Scheidingslaag
- F - Felsbaan/klangen

Omschrijving:
Feldak niet geventileerd, langsdoorsnede

NedZink B.V.
Hoofdstraat 1
NL 6020 AC Budel
www.nedzink.com

Detailnummer: NL-DFN02

Datum: 1-1-2016

NedZink

